



# LeasePlan

What's next?

## Linee Guida per Veicoli Commerciali

## Partners



SGS è l'azienda leader mondiale nei servizi di ispezione, verifica, analisi e certificazione. Aiutiamo tutti gli attori dell'industria automobilistica a migliorare la performance e ridurre il rischio. I nostri servizi si concentrano su progettazione, costruzione e messa in funzione di soluzioni di ispezione per veicoli a motore in tutto il mondo. I governi, i produttori, le compagnie assicurative e le finanziarie, nonché i consumatori, si affidano alle nostre soluzioni indipendenti, accurate e sicure per limitare i danni e aumentare la sicurezza. [www.sgs.com](http://www.sgs.com)



EurotaxGlass's è l'azienda leader nella fornitura di dati, soluzioni e servizi di business intelligence per le aziende europee che operano nel settore automobilistico. Grazie a processi quali la raccolta di dati, l'analisi di mercato e l'impiego di modelli matematici, vengono offerte informazioni affidabili e cruciali per i processi decisionali. [www.eurotax.com](http://www.eurotax.com)



Con oltre 10.000 dipendenti in più di 70 paesi di Europa, Asia, America ed Africa, il gruppo TÜV NORD è attivamente impegnato con i propri clienti nazionali e internazionali. Il suo ampio portfolio di certificazioni, servizi e collaudi/ controlli comprende sia collaudi/ controlli individuali sia la gestione di soluzioni complesse per la sicurezza. [www.tuv-nord.com](http://www.tuv-nord.com)



DEKRA è una delle principali organizzazioni specializzate a livello mondiale: attualmente, la società opera in 50 paesi con più di 29.000 dipendenti impegnati nel garantire sicurezza, qualità e tutela ambientale nel lungo termine. Le divisioni "Automotive", "Industrial" e "Personnel" di DEKRA forniscono servizi qualificati e innovativi di collaudi, perizie tecniche, gestione dei sinistri, consulenze, certificazioni, prove e collaudi per l'industria. DEKRA Automotive Solutions, service unit del Gruppo DEKRA e componente chiave della divisione DEKRA Automotive, è un'organizzazione internazionale con competenze specialistiche in destoccaggio e gestione del remarketing di veicoli usati. Possiede una vasta esperienza nella fornitura di soluzioni personalizzate di gestione dei veicoli usati all'industria dei motori per automobili e alle società di noleggio e leasing. [www.dekra.com](http://www.dekra.com)



Audatex, società del gruppo Solera, è l'unico fornitore mondiale di soluzioni per la gestione dei sinistri. Forniamo la suite di applicazioni integrate più completa del settore per il processo di gestione dei sinistri, la stima dei danni, la gestione delle scorte e degli acquisti e l'analisi economica per la gestione delle performance. Le nostre soluzioni aiutano le compagnie assicurative, le officine di riparazione e i rivenditori di auto usate ad automatizzare i processi di core business, a semplificare il flusso di lavoro con i partner del settore e a gestire le performance. [www.audatex.com](http://www.audatex.com)





# Introduzione

Per la riconsegna del veicolo a fine leasing, LeasePlan adotta un approccio professionale. Ai clienti interessati alle soluzioni di leasing e remarketing offriamo un servizio totalmente indipendente, obiettivo e trasparente. Abbiamo stabilito standard minimi riguardo alle condizioni di ciascun veicolo in leasing previste alla riconsegna. Questi standard sono comunemente noti come "fair wear & tear" (danni normali da usura) e sono descritti in maniera dettagliata nelle nostre Linee guida Fair Wear & Tear.

Dopo la riconsegna a LeasePlan, ogni veicolo viene sottoposto a un controllo minuzioso volto a verificare le condizioni degli interni e degli esterni. Per valutare questi controlli in maniera indipendente, LeasePlan si affida ai servizi di SGS Automotive e DEKRA Automotive Services. Entrambe queste società sono leader del mercato nel settore dei collaudi e delle verifiche dei veicoli e garantiscono un collaudo la cui valutazione viene eseguita a fronte dei dati forniti dalla casa produttrice. Per ciascun veicolo vengono prodotti un verbale di perizia e uno sulle condizioni generali. Questi verbali sono a disposizione dei clienti interessati al leasing e agli acquirenti di veicoli usati. L'intero processo di controllo è stato rivisto e valutato in maniera indipendente da TÜV Nord. LeasePlan è fiera di poter contare su un processo certificato in base allo standard Fair Wear & Tear di TÜV Nord.

# Danni accettabili e inaccettabili

Si dice che un'immagine valga più di mille parole; per comprendere meglio che cosa si intende per normale deterioramento, all'interno di questa guida troverete una rappresentazione schematica di ciò che è considerato un danno accettabile e di ciò che non lo è.

Naturalmente, non è facile descrivere ogni singolo tipo di danno che potrebbe verificarsi. Tuttavia, quando avrete finito di leggere questa guida avrete sicuramente un'idea eccellente dello standard minimo previsto per la riconsegna di un veicolo.

Bisogna tenere presente che la valutazione del normale deterioramento dipende di solito dall'età e dal chilometraggio del veicolo sottoposto a controllo. Alcuni guasti o danni, tuttavia, non sono accettabili, a prescindere dall'età e dal chilometraggio, inclusi, tra gli altri, parti mancanti o vetri rotti. In ogni caso, è nostra intenzione valutare il danno in maniera obiettiva, applicando, quando possibile, il costo delle riparazioni anziché delle sostituzioni.

Al termine del controllo, i nostri partner indipendenti producono un verbale sulle condizioni generali in cui sono evidenziati tutti i danni riportati dal veicolo che non rientrano nelle norme di accettazione dei danni normali da usura. Il verbale specifica in dettaglio anche il metodo e il costo delle riparazioni. Per l'acquirente del veicolo usato viene preparato un verbale di perizia.



# Riconsegna del veicolo

Fondamentalmente, bisogna riconsegnare con il veicolo tutto ciò che è stato fornito con lo stesso.

Sono inclusi, in maniera esemplificativa ma non esclusiva:

- Tutti i set di chiavi, comprese la chiave principale e quella di riserva
- Tutti i documenti originali, come il manuale del proprietario e così via
- Il libretto d'uso con evidenza dei tagliandi di manutenzione effettuati, comprensivi di timbro e firma
- Il libretto di circolazione con i collaudi effettuati (se applicabile)
- Tessere/codici della radio
- Schede di memoria SD, CD o DVD per il sistema di navigazione satellitare (cancellare le località memorizzate, come l'indirizzo di casa, per motivi di sicurezza)
- Tutte le dotazioni audio rimovibili (ad esempio, i frontalini estraibili)
- Tutte le dotazioni opzionali fornite con il veicolo che non costituiscono una dotazione permanente (gancio di traino, portapacchi o attrezzature simili, griglie divisorie, barre sul tettuccio e così via)
- Tutte le dotazioni di emergenza fornite con il veicolo (pettorina catarifrangente, chiavi per bulloni, triangolo di emergenza, kit di primo soccorso e così via)
- La ruota di scorta deve essere presente e rispettare i requisiti di legge.
- Se il veicolo dispone di un "kit di gonfiaggio pneumatici", questo deve essere in condizione di poter essere utilizzato (composto sigillante e compressore a 12 v collegabile all'accendisigari)

## Rimuovete tutti gli articoli personali

Ricordate di rimuovere anche tutti gli effetti personali dal veicolo prima della riconsegna, ad esempio:

- CD musicali
- Cartine stradali
- Occhiali da sole
- Schede carburante

Ricordate di controllare tutti i vani portaoggetti del veicolo, inclusi il bagagliaio, il cassetto portaoggetti lato passeggero, la tasche laterali delle portiere, le tasche posteriori dei sedili e ogni altro vano simile. Una volta riconsegnato il veicolo, non siamo in grado di restituire gli effetti personali lasciati al suo interno.





# Consigli per l'ispezione prima della riconsegna

Per evitare di incorrere in costi imprevisti per eventuali danni riportati dal veicolo, vi consigliamo di adottare alcuni semplici accorgimenti prima della riconsegna e della conseguente ispezione del veicolo.

**Seguite ogni indicazione riportata in questa guida:**

Utilizzate questa guida per esaminare ogni punto del veicolo e prendere nota degli eventuali danni visibili che potreste individuare. L'ispezione che condurrete prima della riconsegna vi permetterà di capire nello specifico quali danni sono stati riportati dal veicolo ed evitare qualsiasi sorpresa in termini di costi imprevisti.

**Assicuratevi che il veicolo sia pulito internamente ed esternamente:**

Al momento dell'ispezione del veicolo e della sua riconsegna, assicuratevi che sia pulito sia internamente che esternamente. Se il veicolo è sporco, sarà difficile individuare e prendere nota di eventuali danni. Se il veicolo è sporco al momento della riconsegna, potrebbe venire annullato il ritiro con conseguente aggravio di costi aggiuntivi per una nuova data di riconsegna.

**Ispezionate il veicolo alla luce naturale:**

Parcheggiate il veicolo in una zona ben illuminata, evitando l'ombra degli alberi e così via. In questo modo sarà più facile individuare eventuali ammaccature o graffi che altrimenti sarebbero poco chiari da notare.

**Ispezionate il veicolo quando è asciutto:**

Un veicolo bagnato renderà più difficile individuare e prendere nota di eventuali graffi e ammaccature. Se il veicolo è stato appena lavato oppure ha appena piovuto, assicuratevi che sia completamente asciutto prima di procedere con l'ispezione.

**Come individuare al meglio le ammaccature:**

È più facile individuare le ammaccature se osservate un pannello del veicolo dall'alto verso il basso e di profilo (di lato), invece che frontalmente. Inoltre, osservate il veicolo da angolazioni differenti.

**Ispezionate tutti i pannelli:**

Non dimenticate di ispezionare la fanaleria, i cristalli e gli specchi retrovisori, oltre ai pannelli meno ovvi di un veicolo, ad esempio il tettuccio o quelli al di sotto del paraurti.

**Siate obiettivi:**

Ispezionate il veicolo e valutate i danni nel modo più obiettivo possibile, utilizzando i consigli indicati. All'occorrenza, fatevi aiutare da un amico o un collega.

# Pneumatici, adesivi e pulizia

**Pneumatici**

La perizia dei danni normali da deterioramento comprende anche l'ispezione degli pneumatici. Se nel contratto di servizio erano inclusi gli pneumatici invernali, deve essere riconsegnato anche il set completo di 4 ruote, comprensivo di cerchi e bulloni. Lo stesso vale per i pneumatici estivi se il veicolo viene riconsegnato in inverno. Per gli accordi specifici riguardanti il metodo di riconsegna degli pneumatici estivi e invernali, consultate il contratto LeasePlan locale.

Molti costruttori non includono più la ruota di scorta nelle dotazioni del veicolo, bensì forniscono il cosiddetto "Kit di gonfiaggio pneumatici", che consiste di un composto sigillante e di un compressore ad aria da 12 Volt. Se il veicolo è dotato di Kit di gonfiaggio, al momento della riconsegna questo deve trovarsi a bordo ed essere utilizzabile. Nel caso in cui il veicolo sia stato dotato di ruota di scorta, è obbligatorio che questa si trovi a bordo al momento della riconsegna del veicolo.

**Adesivi**

Gli adesivi pubblicitari, le decorazioni, le decalcomanie (compresi i residui di colla), a prescindere dalle dimensioni o dalle condizioni, possono avere una certa influenza sul valore di rivendita del veicolo. Di conseguenza, è opportuno che questi vengano completamente rimossi e ripuliti prima della vendita del veicolo, indipendentemente dal fatto che si trovino sulla carrozzeria o sui cristalli. In caso contrario, verranno addebitati gli eventuali costi sostenuti per la loro rimozione. Per gli accordi specifici riguardanti il metodo di riconsegna relativamente agli adesivi, consultate il contratto LeasePlan locale.

**Pulizia**

Valutiamo un veicolo in riconsegna quando è pulito. Odori sgradevoli e/o macchie di sporco negli interni del veicolo possono pregiudicare il valore dell'usato del veicolo riconsegnato. Potrebbe pertanto essere necessario ricorrere a una ditta specializzata per le pulizie di veicoli prima della riconsegna.

# Esterno

## Area di carico

### Accettabile

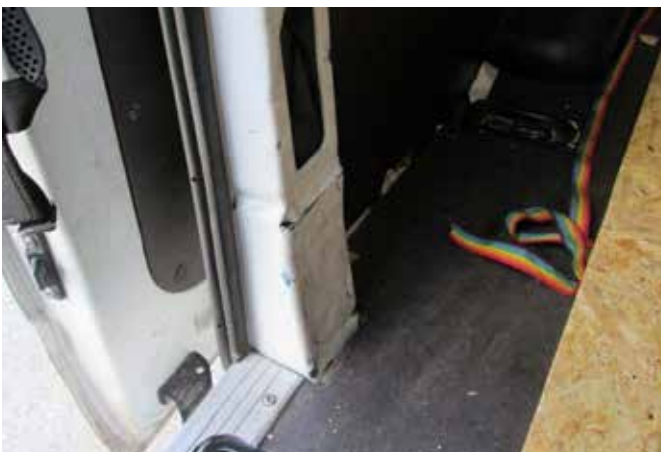
- Graffi, strisciate e/o segni di deformazione dell'area di carico, a condizione che non interferiscano con la funzionalità dei portelloni e delle portiere o non siano visibili dall'esterno
- Abrasioni, ammaccature e protuberanze sulla soglia o sulle pareti dell'area di carico, a condizione che non interferiscano con la funzionalità dello scomparto o non siano visibili dall'esterno
- Accessori aggiuntivi lasciati nel veicolo, a condizione che siano correttamente installati e siano conformi alle norme di circolazione





## Inaccettabile

- Deformazioni del copriuota e segni di caricamento inappropriato o di fissaggio insufficiente delle merci caricate
- Ammaccature, strisciate, graffi nell'area di carico con principio di corrosione della carrozzeria
- Fori nel pavimento di carico o grave deformazione
- Rivestimenti interni danneggiati, ammaccati o rotti che limitano l'utilizzo di portelloni e portiere, finestrini o accessori
- Deformazione di parti di carrozzeria, pareti divisorie, portelloni, portiere o finestrini che interferiscano con la funzionalità degli scomparti
- Danni all'interno dell'area di carico visibili anche dall'esterno
- Rivestimenti interni o pareti divisorie mancanti
- Strappi, lacerazioni o parti mancanti nel pavimento di carico o dei rivestimenti nell'area dello scomparto di carico



# Esterno

## Soglie e guarnizioni di portelloni e portiere

### Accettabile

- Strisciate, graffi o abrasioni sulla soglia dello scomparto di carico, a condizione che non pregiudichino la funzionalità di paraurti, fanaleria e così via
- Abrasioni sulla soglia dei portelloni posteriori o laterali degli scomparti di carico, a condizione che non pregiudichino la funzionalità dei portelloni



## Inaccettabile

- Danni che abbiano comportato la deformazione della soglia
- Strisciate, graffi o abrasioni sulla soglia dello scomparto di carico che pregiudichino la funzionalità di paraurti, fanaleria e così via
- Abrasioni sulla soglia dei portelloni posteriori o laterali degli scomparti di carico che pregiudichino la funzionalità dei portelloni
- Guarnizioni di portelloni e portiere danneggiate





# Esterno

## Carrozzeria e verniciatura

### Accettabile

- Graffi, strisciate e abrasioni fino a 10 cm di lunghezza che è possibile rimuovere mediante lucidatura meccanica
- Ammaccature fino a 2 cm di lunghezza, a condizione che non ve ne siano più di due per pannello
- Piccole aree di scheggiatura, a condizione che sia interessato meno del 25% del pannello
- Scheggiature che sono state trattate opportunamente prima del principio di corrosione



## Inaccettabile

- Scheggiature, graffi, strisciate e abrasioni lunghe più di 10 cm
- Scheggiature, graffi, strisciate e abrasioni che non è possibile rimuovere mediante lucidatura meccanica
- Ammacature estese più di 2 cm
- Più di due ammacature per pannello
- Principio di corrosione su qualsiasi tipo di danno
- Scheggiature che si estendono oltre il 25% del pannello
- Riverniciatura imprecisa che mostra un colore diverso
- Riverniciatura imprecisa
- Scolorimento della verniciatura in seguito ad agenti esterni



# Esterno

## Griglie e paraurti

### Accettabile

- Graffi, strisciate e abrasioni fino a 10 cm di lunghezza che è possibile rimuovere mediante lucidatura meccanica
- Nel caso di paraurti texturizzati o non verniciati, sono accettabili strisciate, graffi e incisioni fino a 10 cm di lunghezza
- Ammaccature fino a 2 cm di lunghezza, con un massimo di 2 ammaccature per paraurti o griglia
- Scolorimento in seguito ad agenti esterni, ad es. condizioni atmosferiche





## Inaccettabile

- Griglie e paraurti rotti, incrinati o deformati
- Scheggiature, graffi, strisciate e abrasioni lunghe più di 10 cm
- Nel caso di paraurti verniciati: scheggiature, graffi, strisciate e abrasioni che non è possibile rimuovere mediante lucidatura meccanica
- Ammaccature estese più di 2 cm
- Più di due ammaccature per griglia o paraurti
- Danni provocati da uso improprio di agenti chimici



# Esterno

## Pneumatici e cerchi

### Accettabile

- Pneumatici con battistrada minimo di 1.6 mm o conforme alle norme sulla circolazione
- Sulla superficie del cerchio, del copricerchio o del cerchio in lega: un graffio, una strisciata o un'abrasione fino a 10 cm di lunghezza
- Sul bordo del cerchio, del copricerchio o del cerchio in lega: un graffio, una strisciata o un'abrasione fino a 10 cm di lunghezza



## Inaccettabile

- Graffi, strisciate o abrasioni più estese di 10 cm
- Pneumatici deformati, ad es. danni da marciapiede
- Protuberanze, crepe o tagli negli pneumatici
- Danni alle tele o al battistrada
- Pneumatici sgonfi per la penetrazione di un corpo estraneo
- Cerchio, copricerchio o cerchio in lega rotto o deformato
- Principio di corrosione su cerchio, copricerchio o cerchio in lega
- Riconsegna senza kit di gonfiaggio pneumatici e/o ruota di scorta



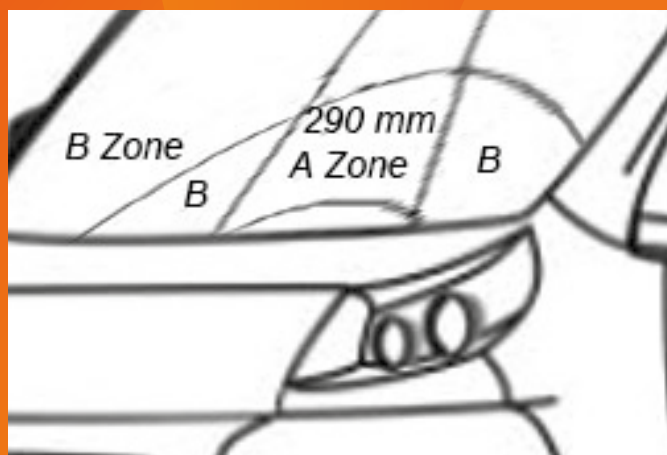


# Interno

## Cristalli e fanaleria

### Accettabile

- Scheggiature o crepe, a condizione che non siano più estese di 1 cm e non siano all'interno della Zona A del parabrezza
- Scheggiature e strisciature sulla superficie di fari, fendinebbia o indicatori di direzione che non abbiano danneggiato il vetro e non ne pregiudichino la funzionalità
- Piccoli adesivi sui cristalli richiesti per legge a livello locale



## Inaccettabile

- Cristalli, fari o fanali rotti
- Crepe o scheggiature che limitino il funzionamento dei fari e fanali. Tutte le lampadine devono essere funzionanti
- Le pellicole colorate o per la protezione dal sole autoapplicanti devono essere completamente rimosse dal parabrezza se non sono state applicate in maniera professionale, sono rovinate o hanno iniziato a staccarsi dal parabrezza
- Scheggiature o crepe estese più di 1 cm e/o che interferiscano con la visuale all'interno della Zona A del parabrezza



# Esterno

## Specchi retrovisori e accessori esterni

### Accettabile

- Strisciate, graffi e incisioni fino a 5 cm di lunghezza
- Riconsegna del veicolo con gancio di traino intatto
- Lampeggianti o luci installate correttamente e funzionanti, senza alcun danno. Le luci devono essere a norma di legge e, se necessario, menzionate nel libretto di circolazione
- Le antenne o gli accessori installati sul tettuccio devono essere funzionanti e conformi alle norme sulla sicurezza stradale nonché essere approvati per il tipo di veicolo
- In caso di rimozione degli accessori esterni, le aree interessate devono essere riparate in maniera appropriata



## Inaccettabile

- Strisciate, graffi e incisioni lunghi più di 5 cm
- Deformazione dello specchio e/o del relativo alloggiamento
- Lampeggianti che hanno danneggiato la struttura del veicolo durante l'installazione o la rimozione
- Portapacchi su tetto e/o barre di traino danneggiati, rotti o arrugginiti





# Interni

## Interni del veicolo

### Accettabile

- Macchie estese e sporco su rivestimenti interni, sedili, tappezzeria e tappetini che è possibile rimuovere con un normale trattamento di pulizia
- Sedili che mostrano segni di usura e rientranze a seguito del normale utilizzo
- Scolorimento dei pannelli dovuto all'usura quotidiana
- I supporti per cellulari possono essere lasciati nel veicolo



## Inaccettabile

- Macchie estese e sporco su rivestimenti interni, sedili, tappezzeria e tappetini che non è possibile rimuovere con un normale trattamento di pulizia, bensì con un trattamento qualificato
- Tagli, abrasioni, lacerazioni e deformazione del materiale di rivestimenti interni, sedili, tappezzeria e tappetini
- Fori lasciati nella consolle in seguito alla rimozione di apparecchiature
- Tagli, solchi o piccoli danni al volante
- Odori sgradevoli che necessitano di un trattamento qualificato per la rimozione
- Riconsegna del veicolo senza i sedili rimossi in precedenza















**LeasePlan**

What's next?

**LeasePlan Italia S.P.A.**  
Sede Legale  
Viale Adriano Olivetti, 13  
38122 Trento  
Tel. 06 967071

*The world leading fleet and vehicle management company*

**leaseplan.it**